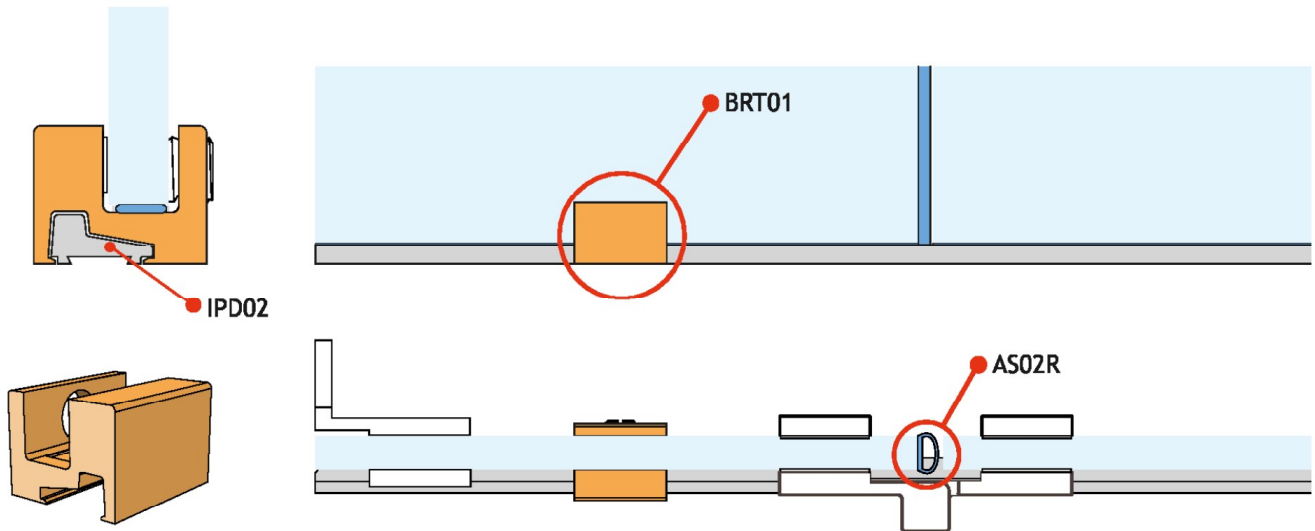


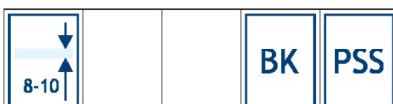
BERT SYSTEM

PER PIATTI DOCCIA A FILO / FOR FLUSH SHOWER TRAYS

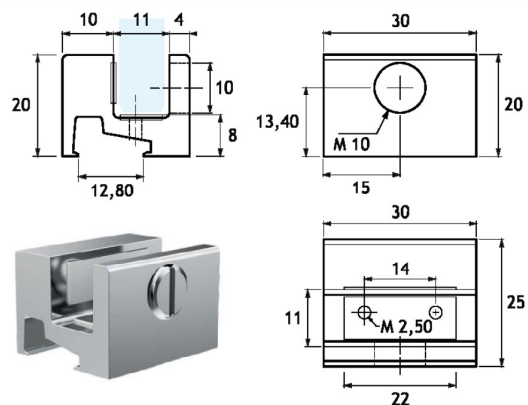


BERT è un piccolo sistema che, grazie alla diga a basso profilo IPD02, i morsetti per vetro fisso BRT01 e la speciale guarnizione adesiva AS02R, consente la realizzazione di cabine doccia con apertura a battente a perfetta tenuta

BERT is a small system that, thanks to the IPD02 low-profile dam, the BRT01 fixed glass clamps and the special AS02R adhesive gasket, allows the realization of perfectly sealed hinged shower enclosures

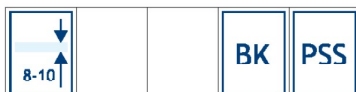


BRT01

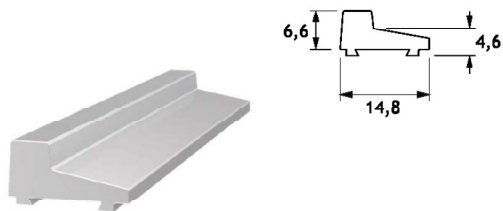


Morsetto per vetro fisso da utilizzarsi in abbinamento con IPD02
Non richiede foratura del vetro, può scorrere a piacere sul profilo
Realizzato in fusione di acciaio inox Aisi 304

Side panelclamp to be used together IPD02
No glass cut-out required, it can freely slide on profile
Diecast Aisi 304 Stainless steel manufacturing



IPD02



Profilo di contenimento sagomato

Da fissare con silicone strutturale o bi-adesivo resistente all'acqua

Estruso in lega di alluminio

Lunghezza delle barre mm 2200

Low profile floor dam

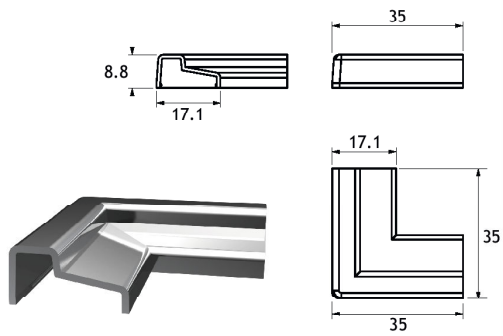
To be fixed with structural silicone or water-resistant self-adhesive tape

Extruded aluminium alloy

Bar length: 2200 mm



IPD05

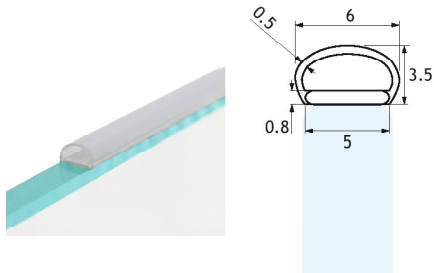


Elemento di giunzione a 90° per profilo di contenimento IPD02
Realizzato in nylon metallizzato

90° angular connection joint for IPD02 floor dam
Metallized nylon manufacturing



AS02R



Guarnizione a palloncino adesiva
Speciale polimero ad alta resistenza anti invecchiamento
Adesivo 3M resistente ad acqua, agenti atmosferici, calcare,
calore, raggi solari e acidi
Venduta al metro lineare

Adhesive ball seal
Special high resistance anti-aging polymer
Water, weathering agents, limestone, heat, sunlight, acid
resistant 3M adhesive
Sold by the meter

